

สายไม่เกิดการกระชาก

SLOW MOTION REEL

สายม้วนเก็บอัตโนมัติ เพื่อความปลอดภัยต่อสภาพแวดล้อมการทำงาน !



คุณเคยมีประสบการณ์
ที่เกิดขึ้นโดยที่คุณไม่คาดคิด
เวลาที่ม้วนเก็บสายหรือไม่



รูปแบบใหม่!
FRICTION BRAKE^{※1}

เพียงแค่คุณดึงสายอย่างเบาๆ แกนหมุน
จะเริ่มทำงานและสายจะค่อยๆดึงกลับ
อัตโนมัติ

※1 Friction brake คือเป็นโรตัมเบรก
บนสายไม่มีการใช้การมีกรนเสียงรบกวน

ค
อ
ย
↑

สายม้วนเก็บเอง 2 วินาที
ใช้เวลา 10 วินาที!
※2 4min Triens SHS-210ASLOW 1m/s

เพียงแค่ปล่อยมือสายก็จะค่อยๆม้วนเก็บเอง





Replacement OK!

ด้วยรูปทรงกระทัดรัด

ขนาดเทียบเท่า S-series

ในกล่องของรีลส์ มีการติด bracket มาให้แล้ว จึงสามารถเปลี่ยนรีลส์ได้อย่างง่ายดาย

Ceiling or Wall mount



Specification

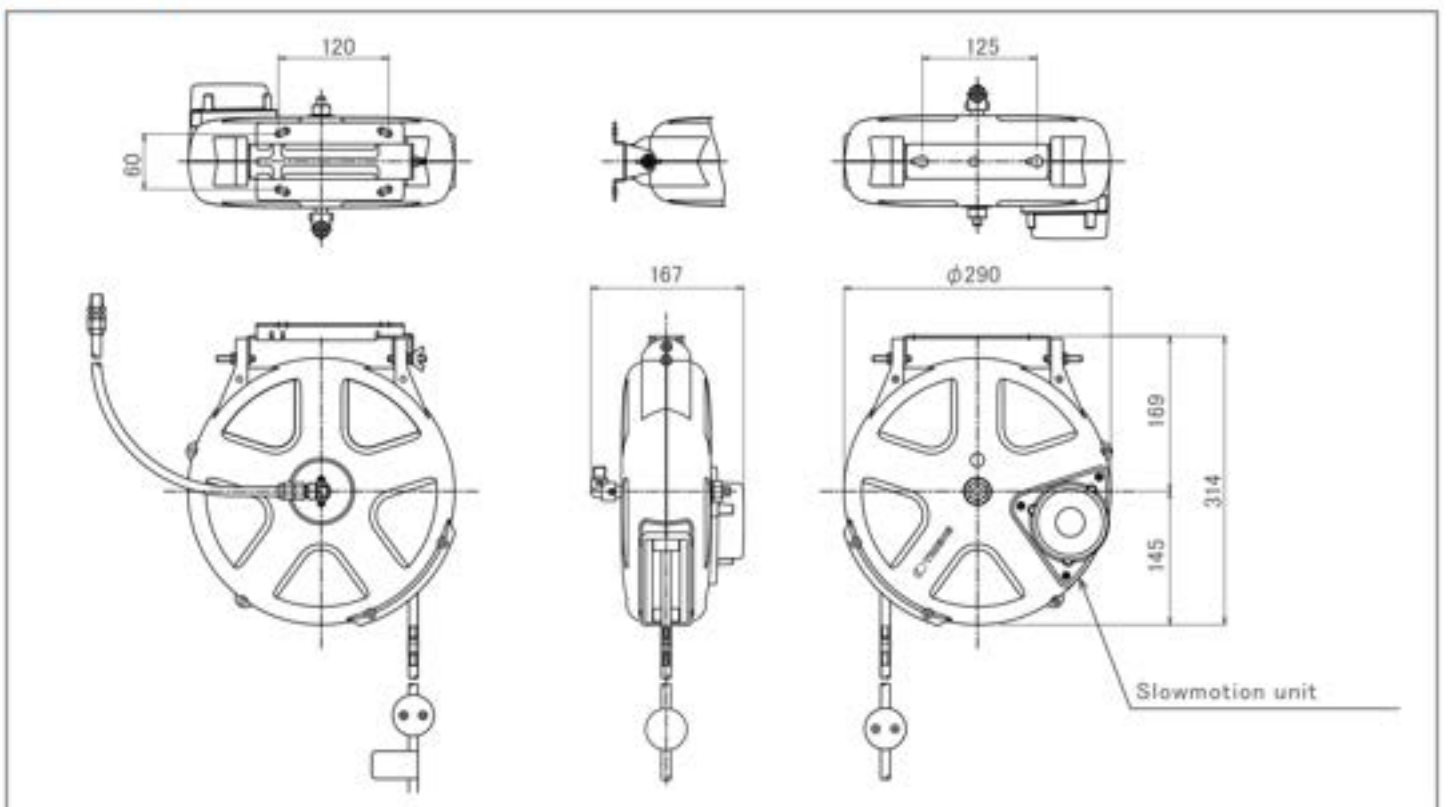
MODEL	HOSE		FITTINGS	HOSE	MPa	TEMPERATURE LIMIT	HOSE JOINT (PRIMARY SIDE)		WEIGHT (KG)
	Lo (mm)	(m)					INLET		
SHS-210ASLOW	6.5	10.0	Female G1/4 (with O-ring)	PU	1.4(at20°C)	-5~+50°C	0.8	Swivel Fitting Male(R1/4)	3.8
SHS-210SBSLOW	6.5	10.0	Female G1/4 (with O-ring)	PVC※	1.4(at20°C)	-5~+50°C	0.8	Swivel Fitting Male(R1/4)	3.8

MODEL	CORD		OUTLET	RATE POWER RATING	TEMPERATURE LIMIT	CORD JOINT (PRIMARY SIDE)		WEIGHT (KG)
	WIRE	(m)				INLET		
SCS-310ASLOW	L25×3	10.0	Socket(w/grounding clip)	AC125V/6A	-5~+50°C	0.8	Plug (w/ground clip)	4.4
SNS-408ASLOW	0.75×4	8.0	Tinned wire	AC/DC24V 0.5A	-5~+50°C	0.8	Bullet terminal	4.1
SNS-608ASLOW	0.75×6	8.0	Tinned wire	AC/DC24V 0.5A	-5~+50°C	0.8	Bullet terminal	4.2
SNS-908ASLOW	0.5×9	8.0	Tinned wire	AC/DC24V 0.5A	-5~+50°C	0.8	Bullet terminal	4.3

[Accessory] ภาชนะรับแรง Mounting base / Joint hose - cord

* ถ้าใช้ในระยะเวลา PVC หรืองาน methane จึงไม่สามารถใช้กับของเหลว เช่น น้ำมัน หากมีข้อสงสัย กรุณาสอบถามเพิ่มเติม

Drawing | SHS-210ASLOW/SHS-210SBSLOW



SmartCost

Partnership : Solution

บริษัท สมาร์ทคอสท์ จำกัด

41 ซอยเฉลิมพระเกียรติ ร.9 ซอย 14 แยก 22 แขวงหนองบอน เขตประเวศ กรุงเทพฯ 10250

02-747-3636 SmartCostStore SmartCostStore

