

**CS-Series** เกรดอุตสาหกรรมสำหรับการใช้งานอย่างมืออาชีพ

สำหรับสาย I.D. 1/2" และ 3/8"

## CS-Series 304 STAINLESS STEEL Reels

เหมาะสมสำหรับการใช้ในสภาพแวดล้อมที่รุนแรง เช่น การทำความสะอาดสารเคมี หรือ พื้นที่ที่ต้องการรักษาความสะอาด (กระบวนการเกี่ยวกับอาหาร และ เครื่องดื่ม) ตัวฐานแข็งแรง ไม่มีรอยเชื่อม หรือ สลักเกลียว สินค้านี้จะช่วยให้คุณใช้งานได้อย่างไว้วางใจ มีความทนทานต่อการใช้งานหนัก


**ชื่อสินค้า :**

Hosetract CS-Series

**โรงงาน :**

Hosetract Industries Inc.  
 6433 Discount Drive  
 Fort Wayne, IN 46818  
 www.hosetract.com

**ทางเลือก :**

- สายสำหรับใช้งานเกี่ยวกับลม/น้ำ
- สายสีขาวสำหรับการใช้ทำความสะอาด/ชะล้าง
- สายสำหรับใช้งานเคมี
- แกนหมุน -SSB

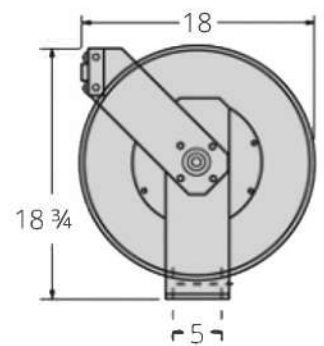
Stainless steel มาพร้อมโอรังทำจากยาง Buna มาพร้อมกับเพลลา stainless steel อุณหภูมิสูงสุด 250 องศาฟาเรนไฮต์ แกนหมุน แรงดัน 4000 PSI

**-SSV**

Stainless steel มาพร้อมโอรังทำจากยาง Viton มาพร้อมกับเพลลา stainless steel อุณหภูมิสูงสุด 400 องศาฟาเรนไฮต์ แกนหมุน แรงดัน 4000 PSI

**ลักษณะสินค้า :**

- รีลส์ทำจาก stainless steel 304
- ขนาดของ Mounting slots กว้าง 1/2" x ลึก 3/4" สูงสุด 7/16" เส้นผ่านศูนย์กลาง โบลท์
- กลไกสลักไม่ก่อให้เกิดประกายไฟ
- แขนสามารถปรับได้ถึง 8 ทิศทาง ง่ายต่อการปรับให้ตรงตามทิศทางที่เหมาะสมตามต้องการ
- เพลลา 1/2" สามารถไหลผ่านได้สูงสุดไปยังจุดผ่าน
- รีลส์ถูกจัดในตำแหน่งที่สายจ่ายอยู่ด้านหน้าตามมาตรฐาน
- มีสปริงเคสเพื่อความปลอดภัยในการใช้งาน

**Inlet - 1/2" FPT**
**อุณหภูมิสูงสุด - 200°F**


ตำแหน่งสายจ่าย  
 ด้านหน้าตามมาตรฐาน

\*Ceiling mount: Suffix -SC



**CS-Series** เกรดอุตสาหกรรมสำหรับการใช้งานอย่างมืออาชีพ

สำหรับสาย I.D. 1/2" และ 3/8"

**STAINLESS CS SERIES (304)**

โมเดลที่ปราศจากสายและตัวหยุดสาย

Model #	Weight	PSI	Hose Capacity ID	Hose Capacity ft	Reel Inlet	Reel Outlet
LCS-300	40	300	3/8"	70'	1/2" NPT (F)	1/2" NPT (F)
LCS-500	40	300	1/2"	50'	1/2" NPT (F)	1/2" NPT (F)
LCS-300-SSB	40	4000	3/8"	70'	1/2" NPT (F)	1/2" NPT (F)
LCS-500-SSB	40	4000	1/2"	50'	1/2" NPT (F)	1/2" NPT (F)
LCS-300-SSV	40	4000	3/8"	70'	1/2" NPT (F)	1/2" NPT (F)
LCS-500-SSV	40	4000	1/2"	50'	1/2" NPT (F)	1/2" NPT (F)

โมเดลที่มีสายและตัวหยุดสาย\*

Model #	Weight	PSI	Hose ID	Hose Length ft	Reel Inlet	Hose End Fittings
LCS-350-NY	48	300	3/8"	50'	1/2" NPT (F)	3/8" NPT (M)*
LCS-370-NY	51	300	3/8"	70'	1/2" NPT (F)	3/8" NPT (M)*
LCS-550-NY	56	300	1/2"	50'	1/2" NPT (F)	1/2" NPT (M)*
LCS-550-WD	56	300	1/2"	50'	1/2" NPT (F)	1/2" NPT (M)*

WD คือ สายทำความสะอาดสีขาวมาพร้อมกับข้อต่อทองเหลืองและปลอกโลหะ

NY คือ สายเคมีมาพร้อมกับข้อต่อทองเหลืองและปลอกโลหะ

SSB มาพร้อมกับ เพลลาที่ทำจากstainless steel และแกนหมุนมาพร้อมๆกับโอริงทำจากยาง BUNA; 250°F 4000PSI

SSV มาพร้อมกับ เพลลาที่ทำจากstainless steel และแกนหมุนมาพร้อมๆกับโอริงทำจากยาง Viton; 400°F 4000PSI

\* มีสินค้ารองรับแรงดันปานกลาง โปรดติดต่อโรงงานเพิ่มเติม

**อื่น :**

โมเดลของตัวหยุดสาย



1234A - 1/4"



1233A - 3/8"



1232A - 1/2"

โมเดลของฐานติดตั้ง



1279A - I-Beam Bracket



1282A - Swivel Bracket

**บริษัท สมาร์ทคอสท์ จำกัด**

 ๔1 ซอยเฉลิมพระเกียรติ ร. 9  
 ซอย 14 แยก 22 แขวง หนองบอน  
 เขต ประเวศ กรุงเทพฯ 10250
