

ATEX Balancer

ATmosphères EXplosibles

Typ 7235 EX

Traglast: 15 - 55 kg | Seilauszug: 2,0 m

Carl Stahl
KROMER



ATEX Kennzeichnung Typ 7235 EX:



II 2/2G Ex h IIA +Ethanol T6 Gb/Gb
II 2/2D Ex h IIIC T85 °C Db/Db

ติดต่อตัวแทนจำหน่าย

SmartCost
Partnership : Solution

Inhalt

1. Produktfunktion
2. Anwendungsfelder
3. ATEX Schutzbereiche
4. Produktmerkmale
5. Produktdetails
6. Kontakt



Typ 7235 EX



II 2/2G Ex h IIA +Ethanol T6 Gb/Gb
II 2/2D Ex h IIIC T85 °C Db/Db

Carl Stahl
KROMER

PRODUKT FUNKTION

Präzises und ermüdungsfreies Arbeiten

Der KROMER Balancer Typ 7235 EX hält Anwendungen von 15-55 kg zuverlässig auf einer gewünschten Höhe (Warteposition) bereit. Arbeiten können dadurch schnell, präzise und ermüdungsfrei durchgeführt werden. Aufgrund einer verbesserten Ergonomie wird letztendlich die Produktivität der Arbeit gesteigert.



ATEX ANWENDUNGSFELDER



ATEX

ATEX Kennzeichnung und Schutzbereiche für Typ 7235 EX:
Kategorie Gas

CE Ex II 2/2G Ex h IIA +Ethanol T6 Gb/Gb	
II:	Gruppe II: Zur Verwendung an Orten mit explosionsgefährdeten Bereichen, außer im Bergbausektor.
2/2G:	Kategorie Gas: Verwendung in Bereichen, in denen gelegentlich eine explosive Atmosphäre aus Gasen, Dämpfen oder Nebeln auftreten kann.
Ex h:	Zündschutzkategorie: Schutz durch Sicherheitskonstruktion nach EN ISO 80079-37.
IIA:	Explosionsgruppe: Klassifizierung von Gasen anhand ihrer Zündfähigkeit. Die Gefährlichkeit der Gase steigt von A nach C. Deckt alle Gase der Gruppe A sowie Ethanol aus Gruppe B ab.
T6:	Temperaturklasse: Beschreibt die Einstufung des Gerätes hinsichtlich der maximal möglichen Oberflächentemperatur ($\leq 85\text{ °C}$ ist T6 die Klasse mit den höchsten Anforderungen).
Gb/Gb:	Geräteschutzstufe: Im Normalbetrieb und bei erwarteten Fehlfunktionen enthält das Gerät keine wirksamen Zündquellen in Bezug auf Gase.

SCHUTZBEREICHE

ATEX Kennzeichnung und Schutzbereiche für Typ 7235 EX:
Kategorie Staub

CE Ex II 2/2D Ex h IIIC T 85 °C Db/Db	
II:	Gruppe II: Zur Verwendung an Orten mit explosionsgefährdeten Bereichen, außer im Bergbausektor.
2/2D:	Kategorie Staub: Verwendung in Bereichen, in denen gelegentlich eine explosive Atmosphäre aus Staub oder Luft-Gemischen auftreten kann.
Ex h:	Zündschutzkategorie: Schutz durch Sicherheitskonstruktion nach EN ISO 80079-37.
IIIC:	Explosionsgruppe: Kann auch mit leitendem Staub verwendet werden. Diese Gruppe "C" umfasst alle anderen Explosionsgruppen.
T85 °C:	Temperaturklasse: Die maximal mögliche Oberflächentemperatur beträgt 85 °C.
Db/Db:	Geräteschutzstufe: Im Normalbetrieb und bei erwarteten Fehlfunktionen enthält das Gerät keine wirksamen Zündquellen in Bezug auf Stäube.



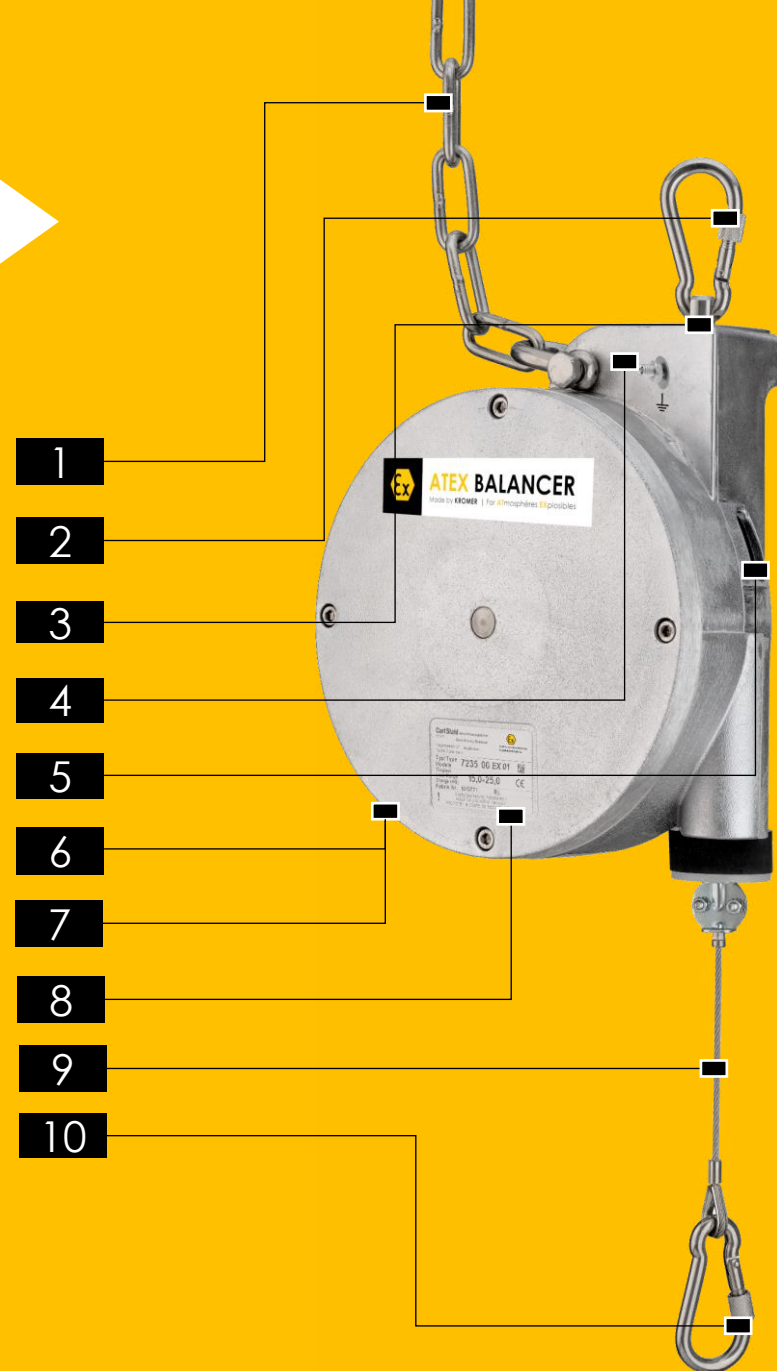
Alle KROMER ATEX-Produkte werden nach den hohen KROMER Sicherheits- und Qualitätsstandards hergestellt. Unsere EG-Konformitätserklärung sowie weitere wichtige Informationen zu unseren ATEX-Produkten finden Sie in der offiziellen Bedienungsanleitung in unserem [Download-Bereich](#). Für weitere Fragen steht Ihnen unser [technischer Support](#) zur Verfügung.

PRODUKTMERKMALE

- 1 Absturzsicherung
- 2 Sicherheitskarabiner mit Schraubverschluss
- 3 Frei dreh- und schwenkbare Aufhängung
- 4 Integrierter Erdungsanschluss
- 5 Schneller Seilwechsel
- 6 Federbruchsicherung aus Edelstahl
- 7 Schlagfestes Aluminiumgehäuse
- 8 Qualität Made in Germany / ATEX konform
- 9 Langlebiges Tragseil von Carl Stahl Technocables
- 10 Sicherheitskarabiner mit Schraubverschluss



II 2/2G Ex h IIA +Ethanol T6 Gb/Gb
II 2/2D Ex h IIIC T85 °C Db/Db



Weitere Infos:



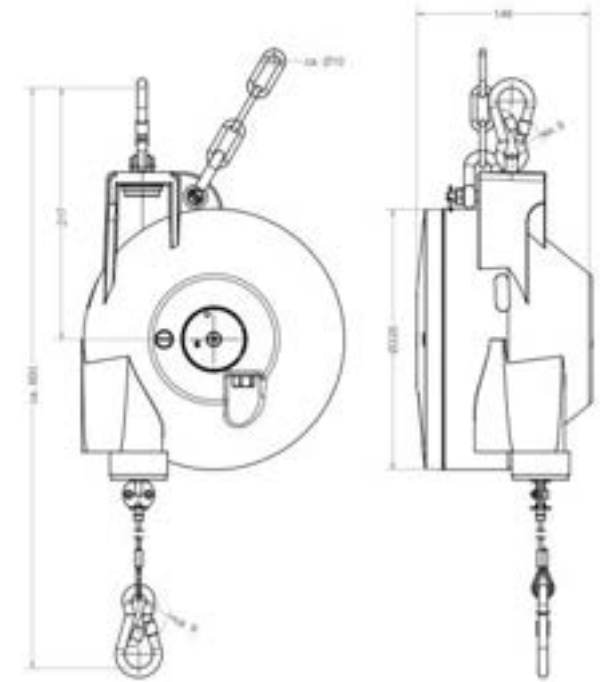
<https://smartcost.co.th>



PRODUKT DETAILS

- Artikel Nr.:** Typ 7335 EX
- Kategorie:** ATEX Balancer
- Traglast:** 15 – 55 kg
- Seilauszug:** 2 m
- Anwendung:** Verwendung an Orten mit explosionsgefährdeten Bereichen.

Vorteile:

- Qualität Made in Germany
- ATEX Konformität
- Optimales Ausgleichsverhalten
- Schneller Seilwechsel
- Einfache Lastenpositionierung
- Erhöhung der Produktivität
- Erhöhung der Arbeitssicherheit
- Ergonomische Arbeitsplatzgestaltung



Artikel Nr.		
7235 EX00 01	15 – 25 kg	2,0 m
7235 EX00 02	25 – 35 kg	2,0 m
7235 EX00 03	35 – 45 kg	2,0 m
7235 EX00 04	45 – 55 kg	2,0 m

Unsere Experten freuen
Sich auf Ihre Fragen:

Jetzt kontaktieren

SmartCost
Partnership : Solution

Carl Stahl
KROMER

บริษัท สمارทคอสท์ จำกัด

📍 41 ซอยเฉลิมพระเกียรติ ร.9 ซอย 14 แยก 22 แขวงหนองบอน
เขตประเวศ กรุงเทพฯ 10250

☎ 02-747-3636  SmartCostStore  SmartCostStore



Folgen Sie uns auf Social Media:

SmartCost 

